

Specification Sheet SS-ASW

Air Sweeper

Features & Benefits

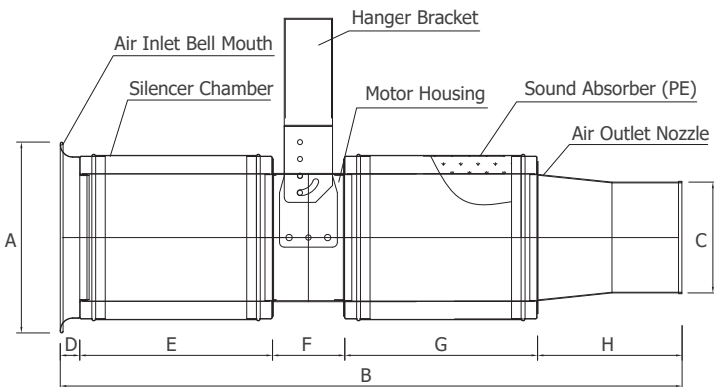
- สามารถสร้างอากาศบริสุทธิ์ในพื้นที่ไหน ในโรงงานก็ได้
- สงลมไปได้ไกล
- มีแรงดันลมเพิ่มขึ้นถึง 15 เท่า
- ใช้พลังงานงานน้อยมาก



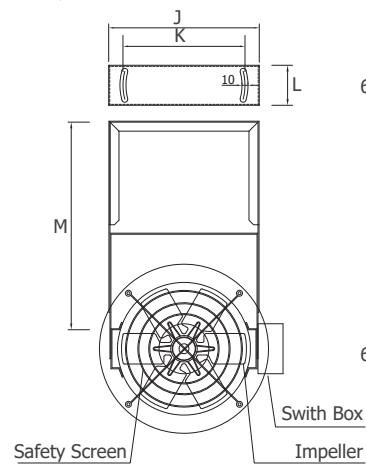
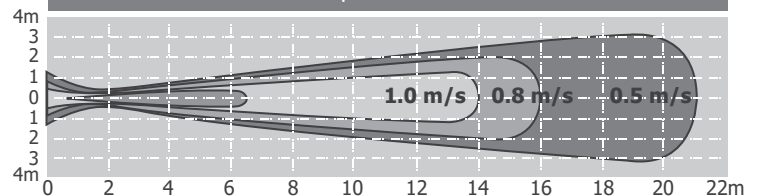
Technical Data

Model	Nominal Airflow	Velocity@nozzle	Noise Level @3m	Motor Power	Power Supply	Total Airflow
						ER : 15
CJ 210	1500 CMH	17 m/s	64 dB (A)	170 W	1ø 220 V 50 Hz	22,500 CMH
CJ 270	3500 CMH	20 m/s	60 dB (A)	308 W	1ø 220 V 50 Hz	52,500 CMH

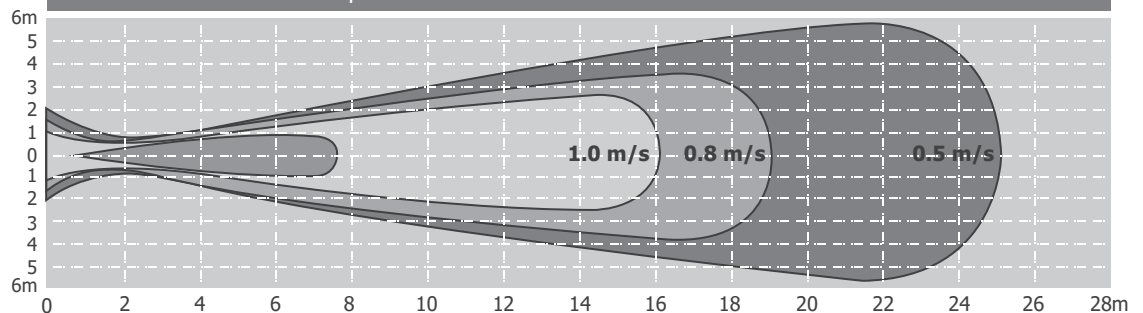
ER : Entrainment Ratio



Performance of Air Sweeper Model CJ 210



Performance of Air Sweeper Model CJ 270



Dimensions & Weight

Model	A	B	C	D	E	F	G	H	J	K	L	M	Kg
CJ 210	270	980	190	50	230	160	230	310	187	114	67	455	16
CJ 270	360	1,270	260	40	360	160	360	350	301	244	67	455	25