

Specification Sheet CRF

Centrifugal Roof Fan



Features & Benefits



มอเตอร์ติดตั้งนอกกระแสลมวิ่งผ่าน ทำให้มั่นใจได้
ว่ามีอายุการใช้งานนาน เมื่อต้องใช้ดูดอากาศปน
เบื้อนฝุ่น และไอเสียต่างๆ



ใบพัดลมและโครงสร้างพัดลม ทำจากวัสดุอลูมิเนียม
อัลลอย มีน้ำหนักเบาและภาระในการรับน้ำหนัก
ของโครงสร้างหลังคาไม่มาก



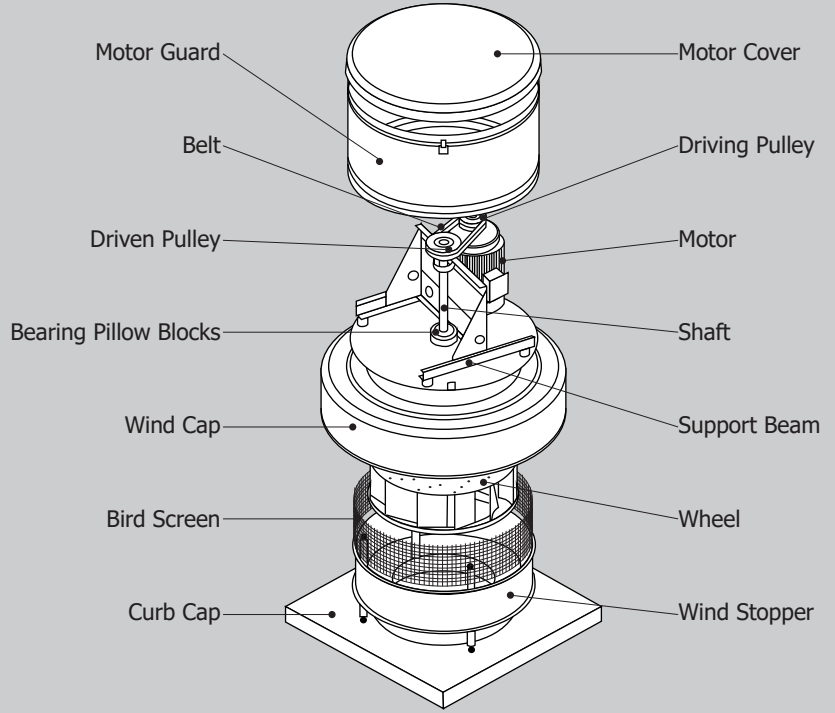
พัดลมออกแบบเป็น Centrifugal ซึ่งมีแรงดันสูง
สามารถส่งลมตามท่อไปได้ในระยะไกล



ออกแบบเป็นระบบสายพานขับเคลื่อน ช่วยให้พัด
ลมทำงานที่ความเร็วรอบต่ำ และด้วยเหตุนี้จึงทำให้
ระดับเสียงต่ำด้วย

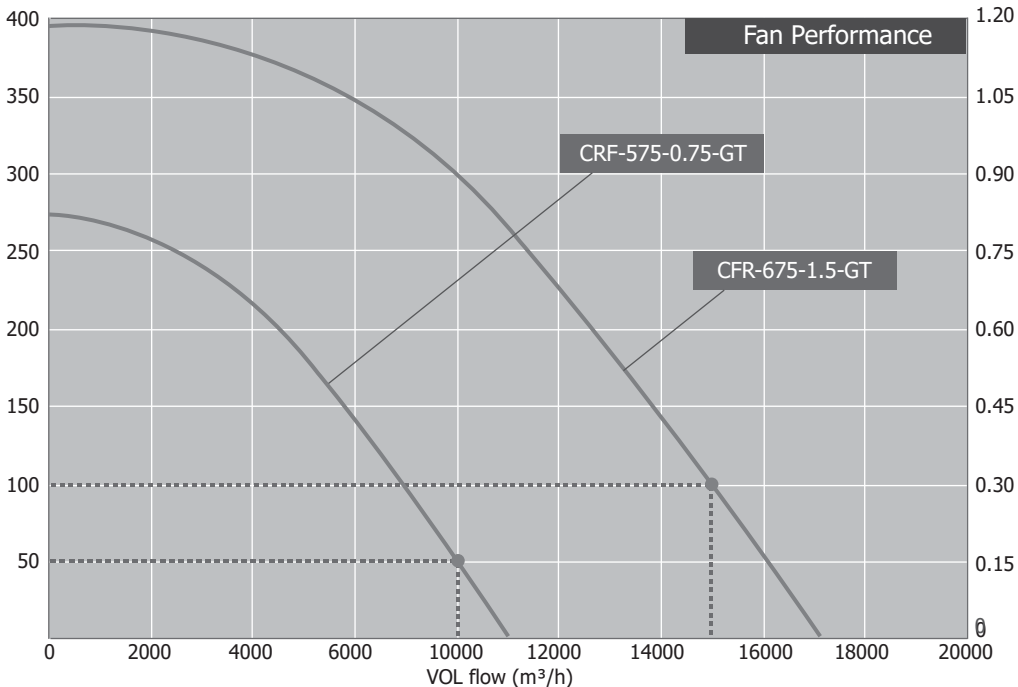
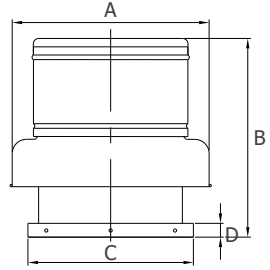


ออกแบบให้รูปลักษณะสวยงาม เหมาะกับการติดตั้ง
บนหลังคา



Technical Data

Model	Air Flow (m3/h)	Static Press Pa	Fan Speed rpm	Noise Level Point A	Motor (kW)	Ph/Voltage
CRF-575-0.75-GT	10,000	50	781	63 dB (A)	0.75	3Ph/380V
CRF-675-1.5-GT	15,000	100	725	65 dB (A)	1.50	3Ph/380V



Dimensions & Weight

Model	A (mm)	B (mm)	C (mm)	D (mm)	Weight (kg)
CRF-575 0.75-GT	940	890	750	70	62
CRF-675 1.5-GT	1100	995	900	53	xx

